

GROVE

ZUSATZAUSRÜSTUNG KRANKABINE
 AUXILIARY EQUIPMENT CRANE CABIN

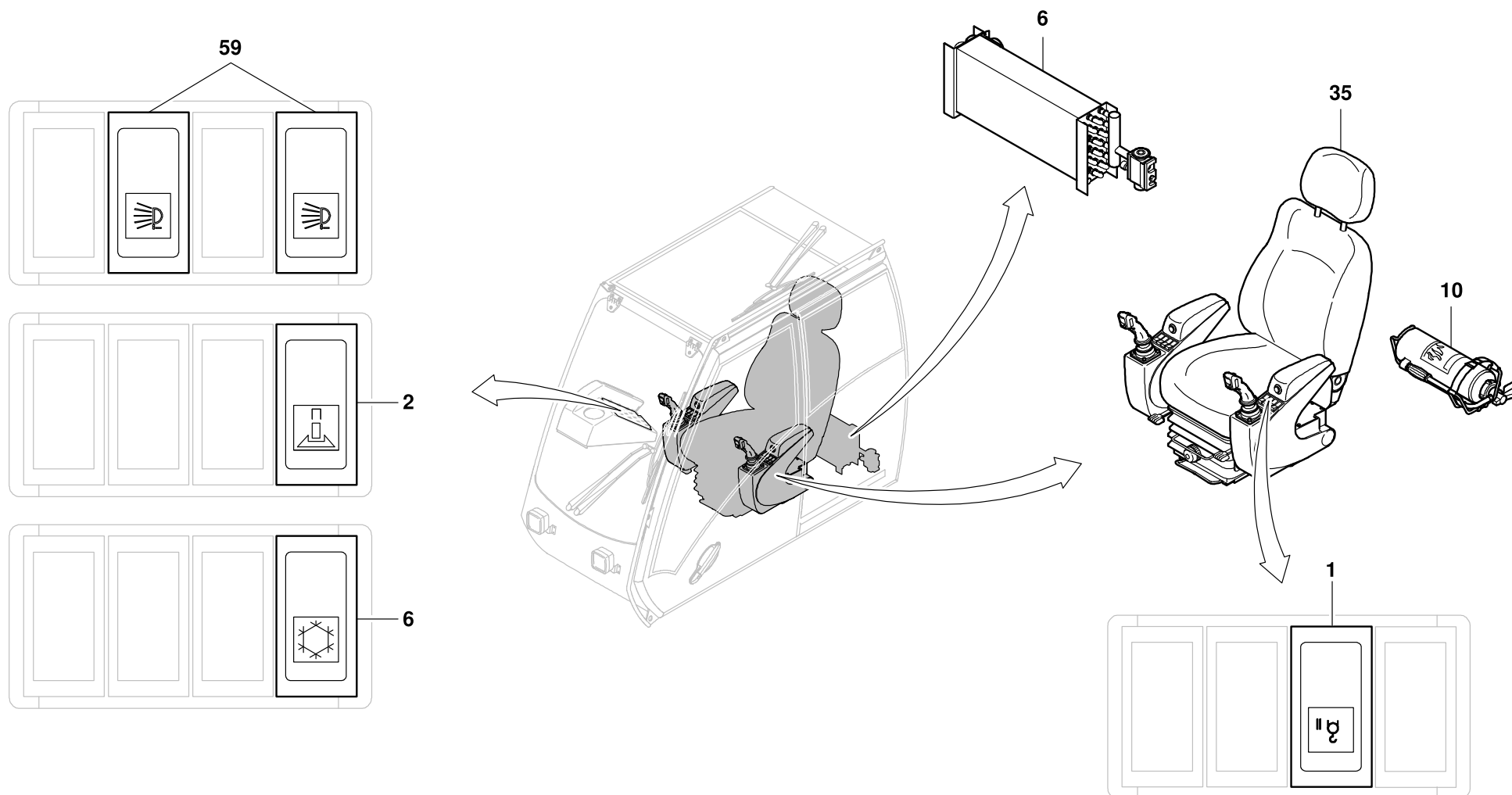
BILDTAFEL
 PICTORIAL DISPLAY

GMK 3050
 BE 630

11.12

3202098-ETL D

1/3



GROVE

ZUSATZAUSRÜSTUNG KRANKABINE
 AUXILIARY EQUIPMENT CRANE CABIN

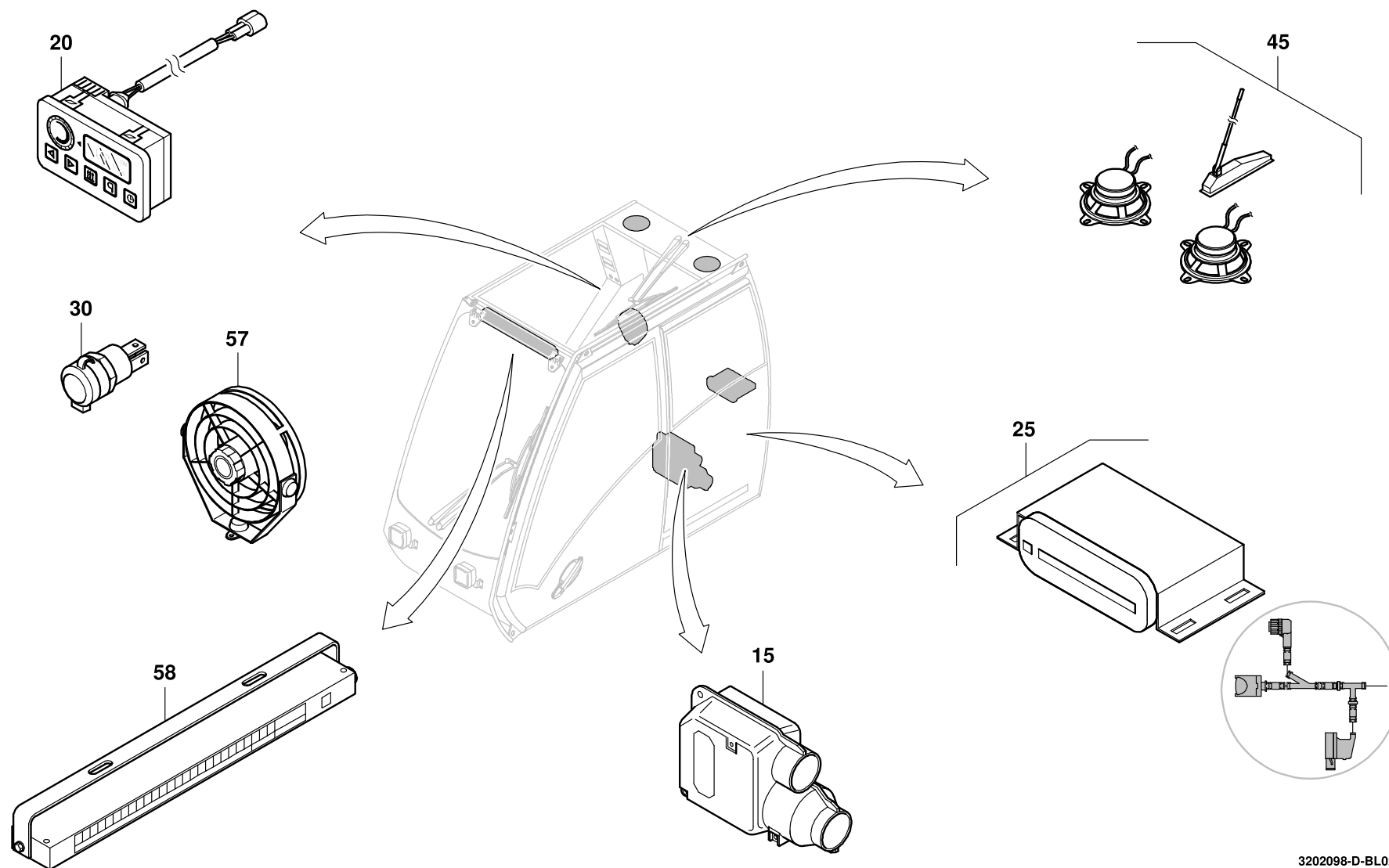
BILDTADEL
 PICTORIAL DISPLAY

GMK 3050
 BE 630

11.12

3202098-ETL D

2/3



GROVE

ZUSATZAUSRÜSTUNG KRANKABINE
 AUXILIARY EQUIPMENT CRANE CABIN

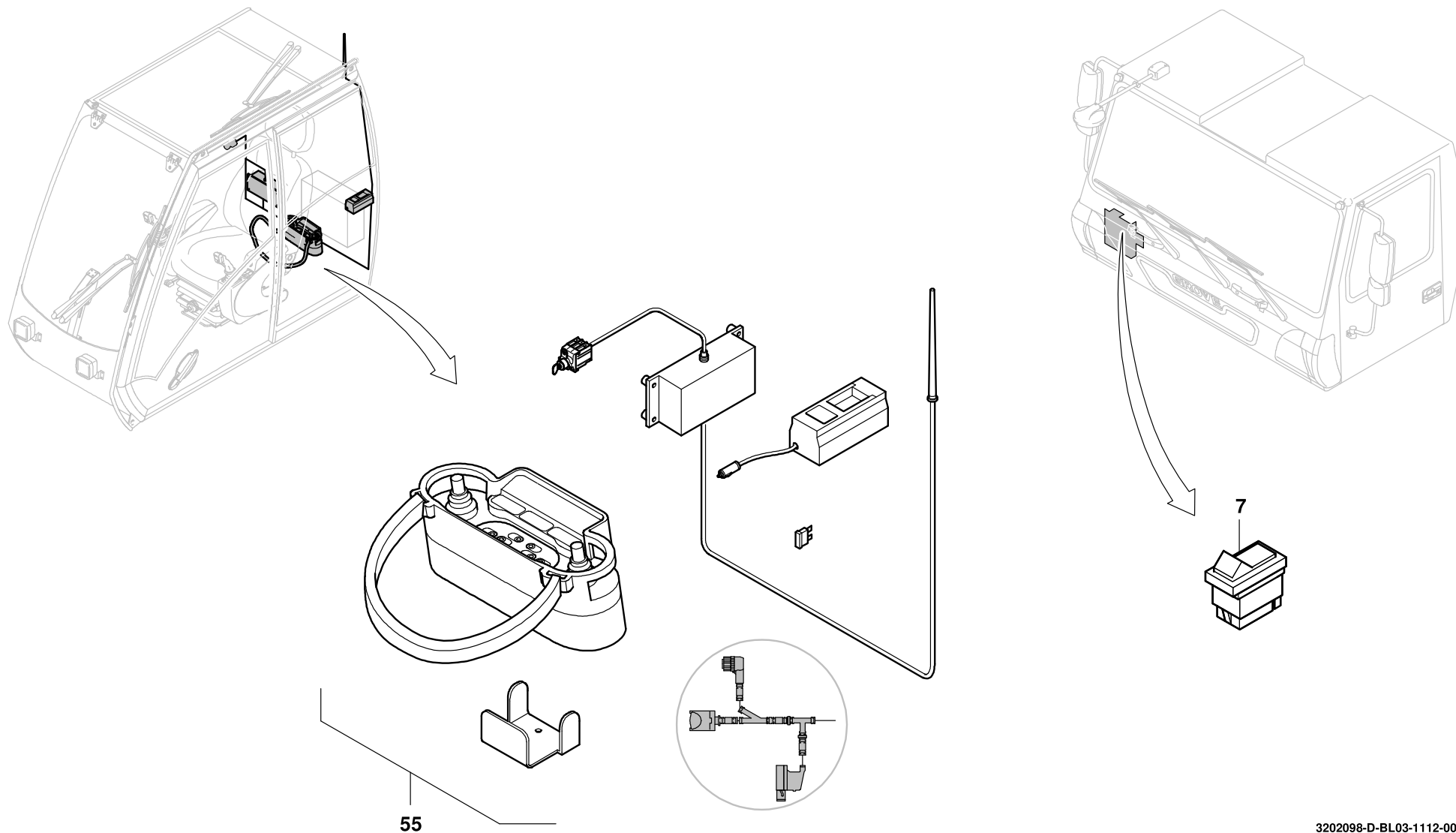
BILDTADEL
 PICTORIAL DISPLAY

GMK 3050
 BE 630

11.12

3202098-ETL D

3/3



3202098-D-BL03-1112-0000